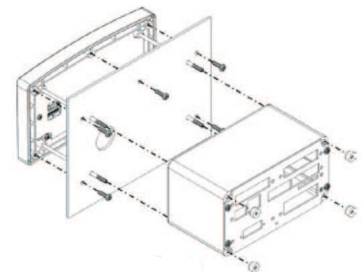
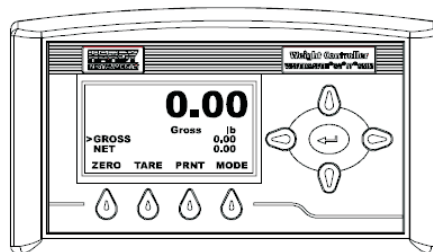
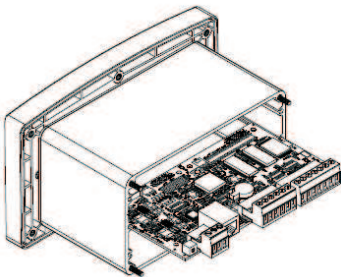


Wägesteuerung



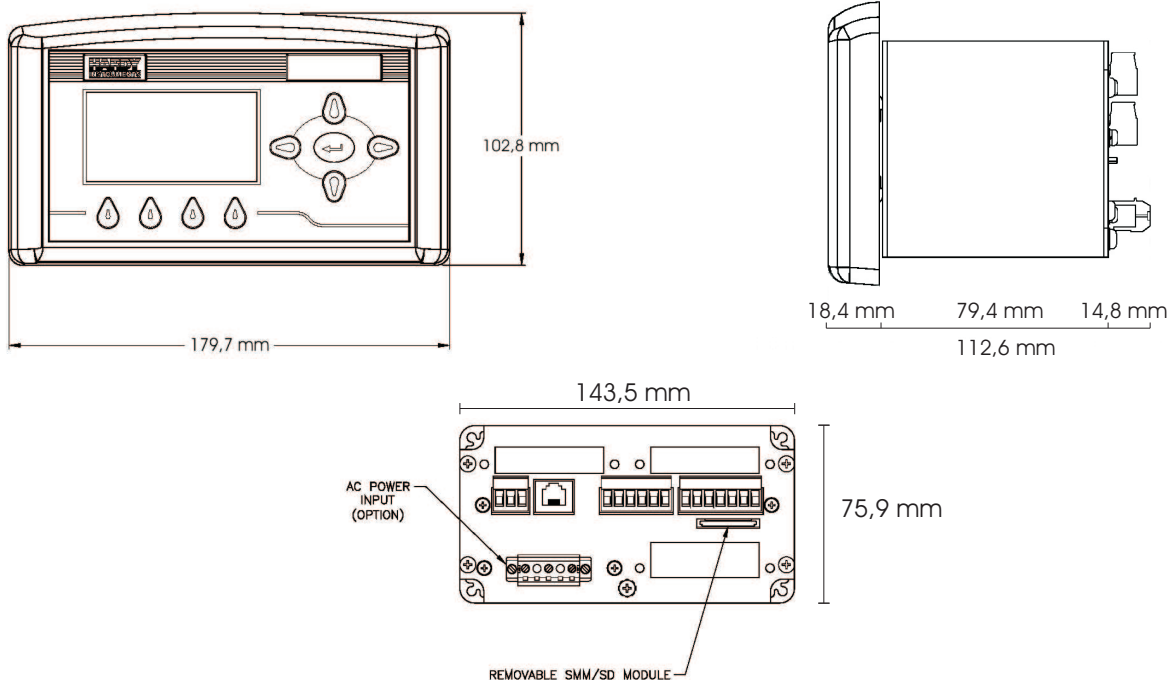
Universelles Auswertegerät, das durch eine Vielfalt an Gehäusevarianten und Optionen individuell an Ihre Anforderungen angepasst werden kann und so in den unterschiedlichsten Anwendungen seinen Platz findet.



Funktionen

- **Universelles Auswertegerät**
- **Gehäusevarianten**
 - Hutschienenmontage
 - Schaltschrankeinbau
 - Bedienpanel
 - Fernsteuerung /-wartung
- **Diverse Netzwerkooptionen**
 - DeviceNet
 - EtherNet/IP
- **C2 Kalibrierung**
 - Kalibrierung ohne Eichgewichte
- **IT Integrated Technician**
 - Systemanalyse und Störungsbeseitigung direkt über die Eingabeeinheit
- **Waversaver**
 - Filtert ablaufbedingt entstandene Vibrationen um und auf der Waage
- **Secure Memory Card SD**
 - Herausnehmbares, automatisches Daten-Back-up zum leichten Transfer auf andere Geräte und PC
- **Integrierter Webserver**
 - Einfacher Zugriff und Inbetriebnahme

Abmessungen



Technische Daten

Anzeige	64 x 128 LCD mit Hintergrundbeleuchtung
Update-Rate	100 Mal pro Sek.
Mittelwertbildung	Bis zu 250 Messungen bei Einzelabfrage
Auflösung	Anzeige: 1:985.000 (3mV/V Wägezelle) Intern: 1: 1.048.000
Standard Schnittstellen	Ethernet: 10/100base T; embedded web server Serial RS 232: simplex zum Drucker oder bi-direktional zur ferngesteuerten Anzeige
Stabile Auslesung des Wägesignals	WAVERSAVER® 0,25Hz minimum
Kalibrierungsmethode	C2® Kalibrierung der zweiten Generation, elektronisch traditionelle Kalibrierung über Testgewichte
Meßeinheiten	Lb, lb/oz, oz, ton, Kg, g, t
Modus	Brutto-, Nettowaage
Wägezellenspeisung	15 VDC Speisung für bis zu 8 350 Ohm Wägezellen
Digitale Eingänge	3 frei belegbar, nicht isoliert
Spannungsversorgung	AC: 180-264 VAC, 47-63 Hz DC: 24 VDC, max. 10 Watt
Betriebstemperatur	-10° bis +50° C (14° bis 122° F)
Lagertemperatur	-20° bis +70° C (-4° bis 158° F)
Abdeckung	Abnehmbares Bedienteil Montage auf einer DIN Hutschiene
Abmessungen	Bedienteil: 101,6 h x 177,8 b x 18,4 t mm Gehäuse: 75,7 h x 143,5 b x 76,2 t mm
Zulassung	CE

Für weitere Informationen besuchen Sie bitte unsere Website www.bl-im.de bzw. www.hardyinst.com oder rufen Sie uns an: +49-6221-772-0